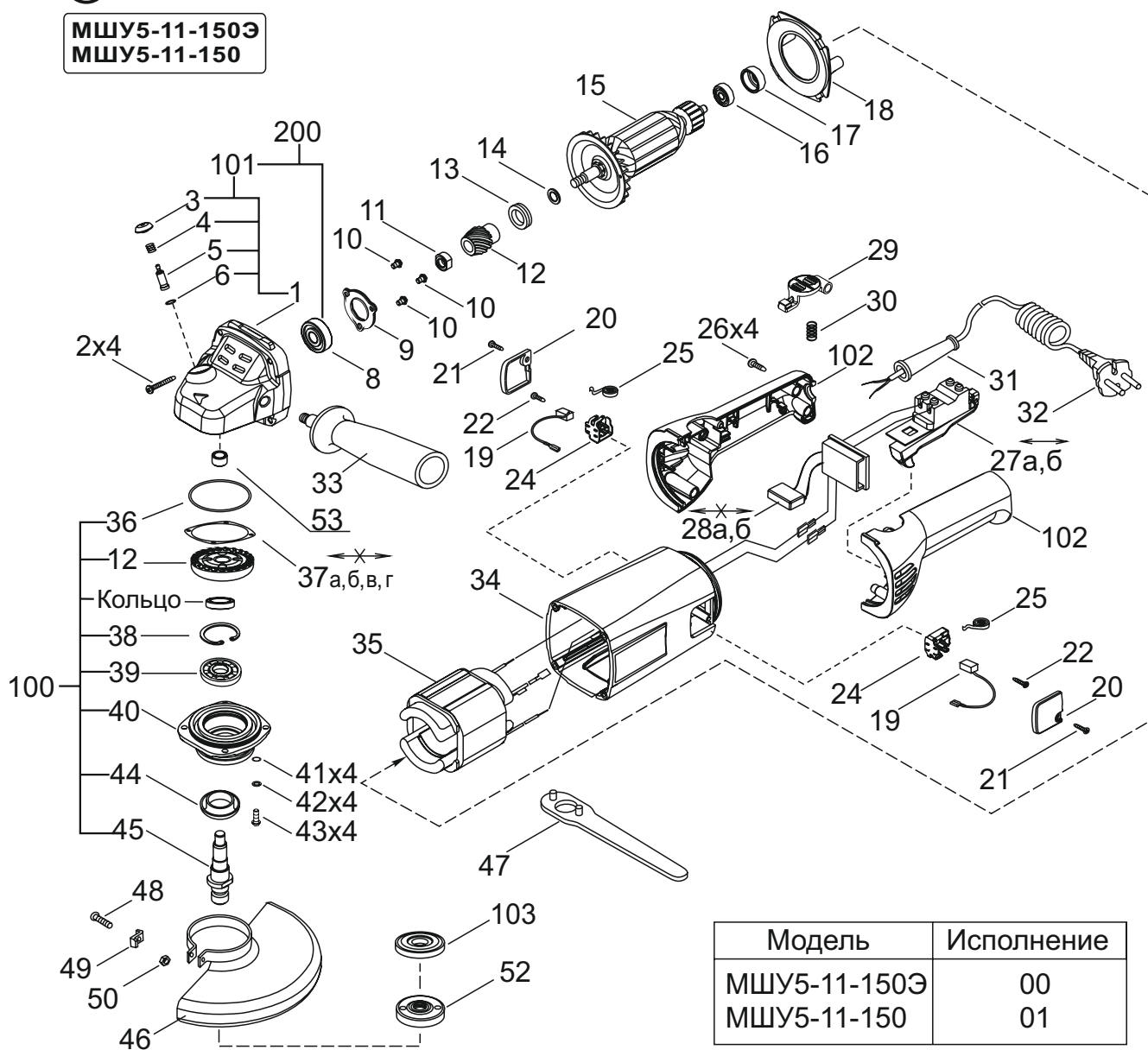


Иллюстрация и перечень сборочных единиц и деталей
 МШУ5-11-150Э, МШУ5-11-150



МШУ5-11-150Э
 МШУ5-11-150



Модель	Исполнение
МШУ5-11-150Э	00
МШУ5-11-150	01

Рисунок 1

Таблица 1

Номер позиции	Обозначение	Наименование	Применяемость	Количество	Примечание	
1	ИДФР.301156.032ТИ	Корпус	00,01	1	Комплект	
2	ИДФР.758161.013-02И	Винт самонарезающий	00,01	4		
3	ИДФР.712455.001И	Крышка	00,01	1		
4	ИДФР.753512.006И	Пружина	00,01	1		
5	ИДФР.715311.011-01И	Шток	00,01	1		
6	ИДФР.754175.004И	Кольцо	00,01	1		
8	46000000015И	Подшипник 6-80029 С17 ГОСТ 7242-81	00,01	1		
9	ИДФР.741374.006И	Крышка	00,01	1		
10	017475040036ЭИ	Винт 2. М4-6gx8.36.016 ГОСТ 17475-80	00,01	3		
11	ИДФР.758441.005-01И	Гайка	00,01	1		
12	ИДФР.722424.001ТИ	Колеса зубчатые с кольцом	00,01	1		
13	ИДФР.711691.002И	Кольцо	00,01	1		
14	ИДФР.711141.046И	Кольцо	00,01	1		
15	ИДФР.684263.029И	Якорь	00,01	1		
16	46000000020И	Подшипник 6-80026 С17 ГОСТ 7242-81	00,01	1		
17	ИДФР.754174.008И	Манжета	00,01	1		
18	ИДФР.711153.010И	Диафрагма	00,01	1		
19	ИДФР.685234.009И	Щетка	00,01	2		
20	ИДФР.731392.002И	Крышка	00,01	2		
21	ИДФР.758161.013И	Винт самонарезающий	00,01	2		
22	ИДФР.758161.016И	Винт самонарезающий	00,01	2		
24	ИДФР.685169.001И	Щеткодержатель	00,01	2		
25	ИДФР.753633.002И	Пружина	00,01	2		
26	ИДФР.758161.013-01И	Винт самонарезающий	00,01	4		
27а	5071308И	Выключатель S230В-8 Lock-ON-OFF	00,01	1		*
27б	5070161И	Переключатель НУ44ВС 250V 20A 5Е4 (2044 041011)	00,01	1		
28а	ИДФР.468127.005И	Модуль ПЗ-6,25	00	1		
28б	ИДФР.673115.001И	Конденсатор	01	1		
29	ИДФР.743161.001И	Рычаг	00,01	1		
30	ИДФР.753512.008И	Пружина	00,01	1		
31	ИДФР.711193.007И	Втулка	00,01	1		
32	ИДФР.685613.004И	Провод армированный	00,01	1		
33	ИДФР.303658.008И	Ручка в сборе	00,01	1		
34	ИДФР.301156.037И	Корпус	00,01	1		
35	ИДФР.684214.029И	Статор	00,01	1		
36	ИДФР.754175.005И	Кольцо	00,01	1		

Окончание таблицы 1

Номер позиции	Обозначение	Наименование	Применяемость	Количество	Примечание
37а	ИДФР.741314.009И	Прокладка	00,01	1	подбор
37б	ИДФР.741314.009-01И	Прокладка	00,01	1	подбор
37в	ИДФР.741314.009-02И	Прокладка	00,01	1	подбор
37г	ИДФР.741314.009-03И	Прокладка	00,01	1	подбор
38	СТИФ.753612.007И	Кольцо пружинное	00,01	1	
39	46000000024И	Подшипник 6-80201 С17Ш ГОСТ 7242-81	00,01	1	
40	ИДФР.731213.009-01И	Корпус	00,01	1	
41	010450040002И	Шайба А4.04.019 ГОСТ 10450-78	00,01	4	
42	01991000034И	Шайба 4 65Г 019ГОСТ 6402-70	00,01	4	
43	017473040012ЭИ	Винт 2. М4-6gx12.36.016 ГОСТ 17473-80	00,01	4	
44	ИДФР.725242.005И	Втулка	00,01	1	
45	ИДФР.715713.002И	Шпindelь	00,01	1	
46	ИДФР.305142.010И	Кожух	00,01	1	
47	ИДФР.764431.002И	Ключ	00,01	1	
48	017473050012ЭИ	Винт 2. М5-6gx16.36.019 ГОСТ 17473-80	00,01	1	
49	ИДФР.745352.011И	Упор	00,01	1	
50	01993000003И	Гайка DIN562 М5	00,01	1	
52	ИДФР.758444.006И	Гайка	00,01	1	
53	УИДФР.713141.026И	Втулка	00,01	1	
100	ИДФР.301156.033И	Корпус	00,01	1	
101	ИДФР.301156.032И	Корпус	00,01	1	
102	ИДФР.753735.007ТИ	Ручка	00,01	1	Комплект
103	ИДФР.305323.001И	Диск	00,01	1	
200	ИДФР.298135.003ТИ	Корпус	00,01	1	

Примечание: Детали и сборочные единицы взаимозаменяемы - знак "↔",
не взаимозаменяемы - знак "↔*↔".

* - Для изделий выпуска с 07.2014г.